

Geschirrspülen
Haubenspülmaschine, mit doppelwandiger, isolierter Handhaube, Wash Safe Control, Energiesparvorrichtung (ESD), eingebautem kontinuierlichen Wasserenthärter, eingebautem Reiniger- und Klarspüldosierer,

Technisches Datenblatt

 ARTIKEL # _____
 MODELL # _____

NAME # _____

SIS # _____

AIA # _____


504079 (EHT8IEWSGR)

Haubenspülmaschine, mit doppelwandiger, isolierter Handhaube, Wash Safe Control, Energiesparvorrichtung (ESD), eingebautem kontinuierlichen Wasserenthärter, eingebautem Reiniger- und Klarspüldosierer, Ablaufpumpe und verstärktem Gestellhalter, 80 K/Std.

Kurzbeschreibung

Artikel Nr. _____

Konstruktion aus Edelstahl 304 mit doppelwandiger isolierter Haube, Außen-, Front- und Seitenverkleidung, Waschtank, Tankfilter sowie Wasch- und Spülarmen. Verbraucht 2 Liter sauberes Wasser pro letzten Spülgang. 84°C Nachspültemperatur und -druck werden durch den eingebauten atmosphärischen Boiler AISI 304 und die eingebaute Nachspülpumpe garantiert. Die Waschleistung wird durch eine leistungsstarke 0,8-kW-Waschpumpe und obere und untere rotierende Waschsprüharme aus Edelstahl gewährleistet. Die Energiesparvorrichtung gewinnt die Wärme im Inneren der Maschine zurück, um das in den Boiler einströmende Wasser aufzuheizen in nur 11 Sekunden. Das Gerät ist mit einer LED-Kontrollleuchte "WASH SAFE CONTROL" ausgestattet. Grünes Licht zeigt an, dass alle gewaschenen Teile ordnungsgemäß gespült worden sind. Das CLEAR BLUE-Filtersystem entfernt den größten Teil des Schmutzes aus dem Waschwasser. Das Gerät verfügt über einen kontinuierlichen Wasserenthärter, eine Ablasspumpe, eine Dosierpumpe für Waschmittel und Klarspüler und ist mit flexiblen Füllschläuchen ausgestattet. Die Anlage kann von einem geraden auf einen Eckbetrieb umgestellt werden und wird auf höhenverstellbaren Füßen geliefert.

Hauptmerkmale

- Extra schwere Gestellhalterung zum Spülen von schweren Tellern, Schüsseln oder Behältern.
- Maximale Kapazität 80 Körbe oder 1440 Teller in der Stunde (Hohe Produktivität) Per Knopfdruck kann die NSF/ANSI 3 Modalität eingestellt werden, mit einer Kapazität von 63 Körbe oder 1134 Teller
- Hygiene NSF/ANSI 3 in Konformität mit der DIN Norm 10512
- 45/84/150 Sekunden je Zyklus (Hohe Produktivität) 57/84/150 Sekunden je Zyklus (NSF/ANSI 3 Modalität)
- CLEAR-BLUE-Filtersystem für saubereres Spülwasser und aktiveres Spülmittel und dadurch bessere Spülleistung und geringere Betriebskosten.
- Dauerwasserenthärter (CWS) stellt sicher, dass zufließendes Wasser 100% enthärtet wird für fleckenfreie Spülergebnisse.
- Automatische CWS Regeneration während des Spülzyklus, basierend auf dem Wasserverbrauch, garantiert Dauerspülen.
- Eingebauter atmosphärischer Boiler zum Erhitzen von kaltem Frischwasser auf max. 84 °C zum hygienischen Nachspülen. Kein externer Boiler erforderlich. Konstante Temperatur von 84 °C während des gesamten Nachspülzyklus unabhängig vom Netzdruck.
- Grünes Licht für "Spülsicherheitskontrolle" bestätigt, dass alles korrekt gespült ist.
- Einzigartige Temperaturverriegelung garantiert die geforderte Wassertemperatur für den Spül- und den Klarspülvorgang.
- Maschine mit Softstart als zusätzlichen Schutz für empfindliches Spülgut.
- Schräge Spülarme und geneigte Decke zum Vermeiden, dass Wasser mit Spülmittel nach der Klarspülphase auf das saubere Spülgut tropft - garantiert ideale Spülergebnisse.
- Zyklen können jederzeit durch Öffnen der Haube unterbrochen werden.
- Automatischer Selbstreinigungszyklus und selbst ablaufende vertikale Spülpumpe und Boiler zum Vermeiden von Bakterienvermehrung.
- Modernste elektronische Regelung mit eingebauter Programmierung, Eigendiagnose für den Service und automatischem Innenklarspülzyklus.
- Eingebaute Spül- und Klarspülmitteldosierer mit automatischem Start- und Dauerladezyklus für perfekte Spülergebnisse bei minimiertem Service und Wartung.
- Boilerleistungseinstellung an der Bedienblende erleichtert dem Techniker das Verringern des gesamten Anschlusswerts ohne Öffnen der Maschine.
- Dreiphasiger elektrischer Anschluss, umrüstbar auf einphasig vor Ort.
- IP25 Schutz gegen Wasserstrahl, Festkörper und kleines Ungeziefer (größer als 6 mm).

Konstruktion

- Extra starke Edelstahlkonstruktion. Innen- und Außenverkleidung aus Chromnickelstahl 1.4301.

Genehmigung: _____



- Rückwandverkleidung aus verzinktem Stahl; Edelstahl optional erhältlich
- Tiefgezogener Tank vorn installiert für leichte Reinging.
- Doppelwandige, isoliert Haube.
- Edelstahl-Spül-/Nachspülarme und Düsen in Spezialdesign für exzellentes Reinigen.
- Auswechselbare, drehende Edelstahl-Spül- und Nachspülarme über und unter dem Korb, für leichtes Reinigen heraus-schraubbar.
- Vorinstalliert für bauseiigte Installation von HACCP und Energieoptimierung.
- Elemente mit Trockengehschutz.
- Maschine mit Ablauf-, Spül- und Klarspülmittelpumpe.

Nachhaltigkeit



- Eingebauter Hochleistungs-Energiesparvorrichtung (ESD) leitet die in der Maschine entstehende Wärme zum zulaufenden Wasser vor Eintritt in den Boiler, so wird Strom gespart, und es wird keine Abzugshaube für die Maschine benötigt (je nach örtlichen Vorschriften und falls in Übereinstimmung mit VDI 2052).
- Benötigt nur 2 l Wasser je Spülzyklus und sichert so niedrigen Verbrauch an Wasser, Energie, Spül- und Nachspülmittel.

- Korb (Kunststoff, gelb) für flache Teller / Untertassen, Fassungsvermögen: 18 Teller, D=240 mm oder 27 Untertassen, D=150 mm PNC 867002
- Korb (Kunststoff, blau) für Tassen / Mokkatassen, Fassungsvermögen: 24 / 48 Tassen PNC 867007
- Korb (Kunststoff, braun) für loses Besteck mit feinmaschigem Boden, Fassungsvermögen: ca. 100 Besteckteile PNC 867009
- Kleinteile-Gittereinsatz für Spülkörbe PNC 867016
- Korb (Kunststoff, blau) für Gläser mit Facheinteilungen und geneigtem Boden, Fassungsvermögen: 25 Gläser, H=120 mm, D=80 mm PNC 867021
- Korb (Kunststoff, blau) für Gläser, mit Facheinteilungen, Fassungsvermögen: 16 Gläser, H=70 mm, D=100 mm PNC 867023
- Korb semi-professional 500 x 500 x 190 mm PNC 867024
- Korb (Kunststoff, blau) für Gläser, mit Facheinteilungen und geneigtem Boden, Fassungsvermögen: 16 Gläser, H=220 mm, D=100 mm PNC 867040

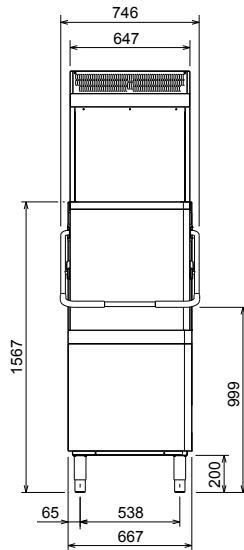
Serienmäßiges Zubehör

- 2 St. Gelber Besteckbehälter PNC 864242
- 1 St. Korb (Kunststoff, gelb) für flache Teller / Untertassen, Fassungsvermögen: 18 Teller, D=240 mm oder 27 Untertassen, D=150 mm PNC 867002
- 1 St. Korb (Kunststoff, blau) für Tassen / Mokkatassen, Fassungsvermögen: 24 / 48 Tassen PNC 867007

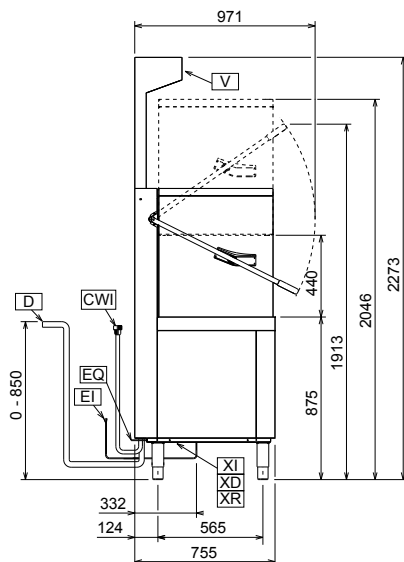
Optionales Zubehör

- Satz mit 8 Besteckbehältern (Kunststoff, gelb) für je ca. 15 Besteckteile PNC 780068
- HACCP Verbindungskabel für Haubenmaschinen PNC 864007
- Edelstahl-Zulaufschlauch 2100 mm PNC 864016
- Wasserhärte-Messkit PNC 864050
- Gelber Besteckbehälter PNC 864242
- Wasserfilter für Voll-Demineralisierung PNC 864367
- Bedienungspaneel für doppelwandig isolierte Haubenmaschine für Frontbedienung PNC 864372
- Druckminderer für Eintank-Geschirrspülmaschinen PNC 864461
- Satz mit Korb und Halterung zum Spülen von Friteusenkorb PNC 864463
- KIT 100mm hohe Stellfüße PNC 864464
- Verbindungsbausatz zur Verbindung von 2 Haubenspülmaschinen (mit manueller Haube) PNC 865264
- - NOT TRANSLATED - PNC 865492
- EXTRA STARKES GESTELL FÜR HT PNC 865493
- Satz mit 4 Besteckbehältern, Kunststoff gelb, für je ca. 15 Besteckteile PNC 865574
- Korb (Kunststoff, rot) für Tablett, Fassungsvermögen: 6 Tablett, 530x370 mm PNC 866743
- Korb (Kunststoff, grün) für Suppenteller / Tassen, Fassungsvermögen: 12 Teller, D=240 mm PNC 867000

Front

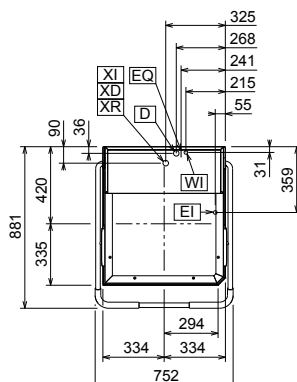


Seite



CWII = Kaltwasserzulauf	XI = Zulauf für chemische Mittel
D = Ablauf	XR = Klarspülmittelanschluss
EI = Elektroanschluss	
EO = Elektroanschlussdose	
V = Lüftungsöffnungen	
WI = Wasserzulauf	
XD = Spülmittelanschluss	

oben



Elektrisch

Netzspannung:		
504079 (EHT8IEWSGR)	400 V/3N ph/50 Hz	
Umstellbar auf:	230V 1N~; 230V 3~	
Installierte Standardleistung*	9.9 kW	
Leistung Boilerheizelemente*	9 kW	
Tankheizungs-Heizelemente:	3 kW	

Wasser

Wasserablaufdimension:	20.5mm
Zulaufwasserdruck:	0.5-7 bar
Boilerinhalt (lt):	12
Tankinhalt (lt):	24

Schlüsselinformation

Anzahl Zyklen:	3
Zyklusdauer - Hohe Produktivität*	45/84/150 Sek.
Zyklusdauer - ETL-Hygienisierung*	57/84/150 Sek.
Körbe je Stunde - Hohe Produktivität*	80
Körbe je Stunde - ETL-Hygienisierung*	63
Teller je Stunde - Hohe Produktivität*	1440
Teller je Stunde - ETL-Hygienisierung*	1134
Spültemperatur - Hohe Produktivität	55-65 °C
Spültemperatur - ETL-Hygienisierung	75 °C
Nachspültemperatur (MIN):	84 °C
Außenabmessungen, Länge:	752 mm
Außenabmessungen, Tiefe:	755 mm
Außenabmessungen, Höhe:	2273 mm
Nettogewicht:	150 kg
Versandgewicht:	130 kg
Versandgewicht (ESD):	36 kg
Versandvolumen:	1.23 m ³
Versandvolumen (ESD):	0.33 m ³
Verpackungsmaße II (LxBxH):	870x720x1630 mm
Verpackungsmaße ESD (LxBxH):	730x930x480 mm

Abzugsbedingungen:

Luftströmung:	28 m ³ /h
Lufttemperatur:	26 - 29 °C
Luftfeuchtigkeit:	55%

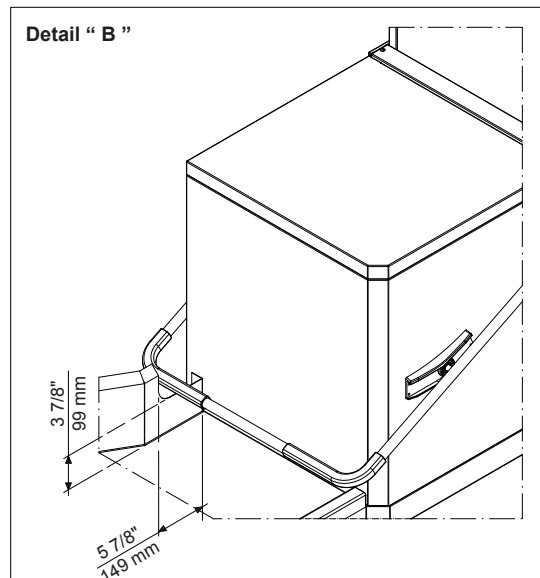
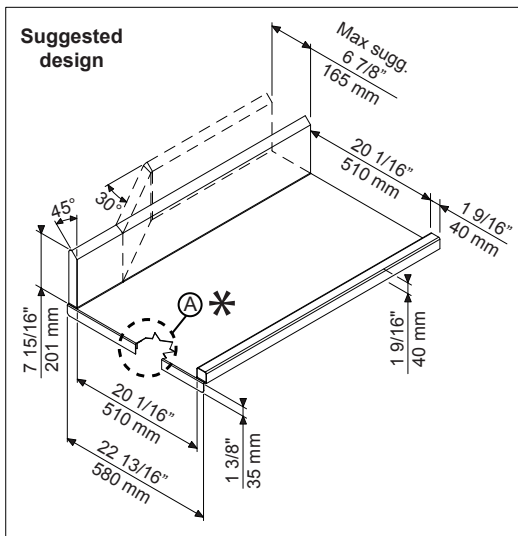
* productivity guaranteed at any supply temperature allowed in the range above. To ensure full energy recovery, an extra 11 seconds is required.

Latente Wärmeabgabe:	350 W
Sensible Wärmeabgabe:	1490 W

Nachhaltigkeit

Zulaufwassertemperatur:	10-20 °C
Wasserverbrauch je Zyklus (lt):	2
Geräuschpegel:	<63 dBA

Recommended table connection



All tables must be connected to the dishwashing units according to local regulations and industry standards which may differ from the recommendations herein suggested. Electrolux Professional is not liable for any failure in complying with local design standards.

Doc Nr : 59566BF00